






GUIDE D'INSTALLATION POUR FIXATION MURALE DE PROJECTEUR À COURTE FOCALE

MODÈLE n° OWM855/OWM855W
FN. OWM855/OWM855W
Charge maximale supportée 15 kg

KIT DE FIXATION POUR PROJECTEUR

	A - M8 x 16mm	x4
	B - M8 / M6	x4/x3
	C - M6 x 12mm	x2

VEUILLEZ LIRE CES INSTRUCTIONS ATTENTIVEMENT AVANT D'INSTALLER VOTRE FIXATION. INSTALLEZ LA FIXATION DANS UN ENDROIT APPROPRIÉ AVEC DES VIS ADAPTÉES À LA STRUCTURE DU MUR. CONSULTEZ UN SPÉCIALISTE EN CAS DE DOUTE SUR LA SOLIDITÉ DU MUR. UTILISEZ TOUS LES POINTS DE FIXATION. N'ESSAYEZ PAS DE CHANGER OU MODIFIER LES COMPOSANTS DE LA FIXATION. N'UTILISEZ AUCUN COMPOSANT CASSÉ OU ENDOMMAGÉ. SERREZ FERMEMENT TOUS LES BOULONS ET VIS. UTILISEZ UNIQUEMENT LES BOULONS ET VIS FOURNIS AVEC LA FIXATION. N'INSTALLEZ PAS VOTRE PROJECTEUR À PROXIMITÉ DE SOURCES DE CHALEUR OU D'HUMIDITÉ. AU MOINS DEUX PERSONNES SONT NÉCESSAIRES POUR L'INSTALLATION DU PROJECTEUR ET DE LA FIXATION.

1 ATTACHER LA PLAQUE MURALE AU MUR

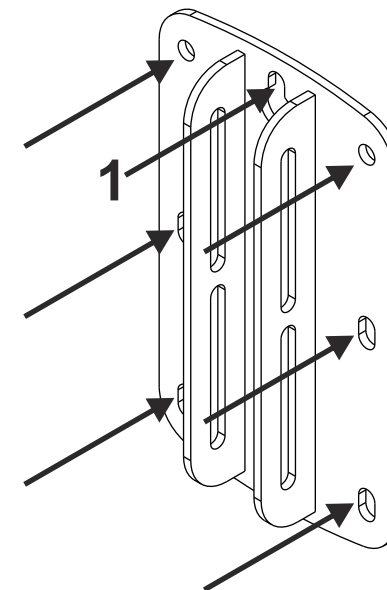
NOTE: VEUILLEZ VOUS RÉFÉRER AU GABARIT DE PERÇAGE FOURNI

Pour une installation facile, veuillez installer le support au mur en le fixant par l'ouverture 1 et marquez les autres ouvertures à l'aide d'un niveau à bulle. Retirez ensuite la vis de la fixation 1, enlevez le support et percez les autres trous.

Utilisez des vis adaptées au type de mur.

Utilisez tous les points de fixation.

En cas de doute au sujet de la structure du mur ou le type de vis à utiliser, veuillez consulter un constructeur ou un installateur spécialisé.

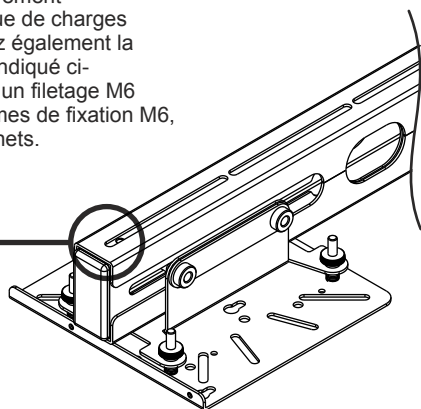


2 Fixer la barre de rallonge à la plaque murale

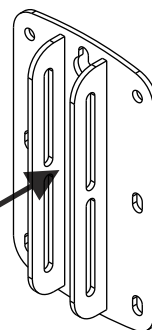
AVERTISSEMENT!

Cette fixation est conçue pour supporter des projecteurs d'un poids maximale de 15 kg. Pour des raisons de sécurité, il a été testé avec une charge inerte de 75 kg. Il est vivement recommandé qu'en cas de risque de charges supplémentaires, vous attachiez également la fixation par le point d'ancrage (indiqué ci-dessous). Ce point d'ancrage a un filetage M6 compatible avec tous les systèmes de fixation M6, comme les boulons ou les crochets.

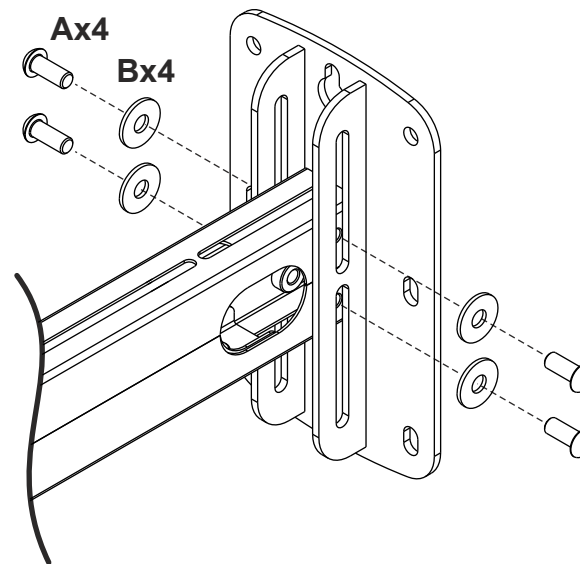
Point d'ancrage



a



b



NOTE:

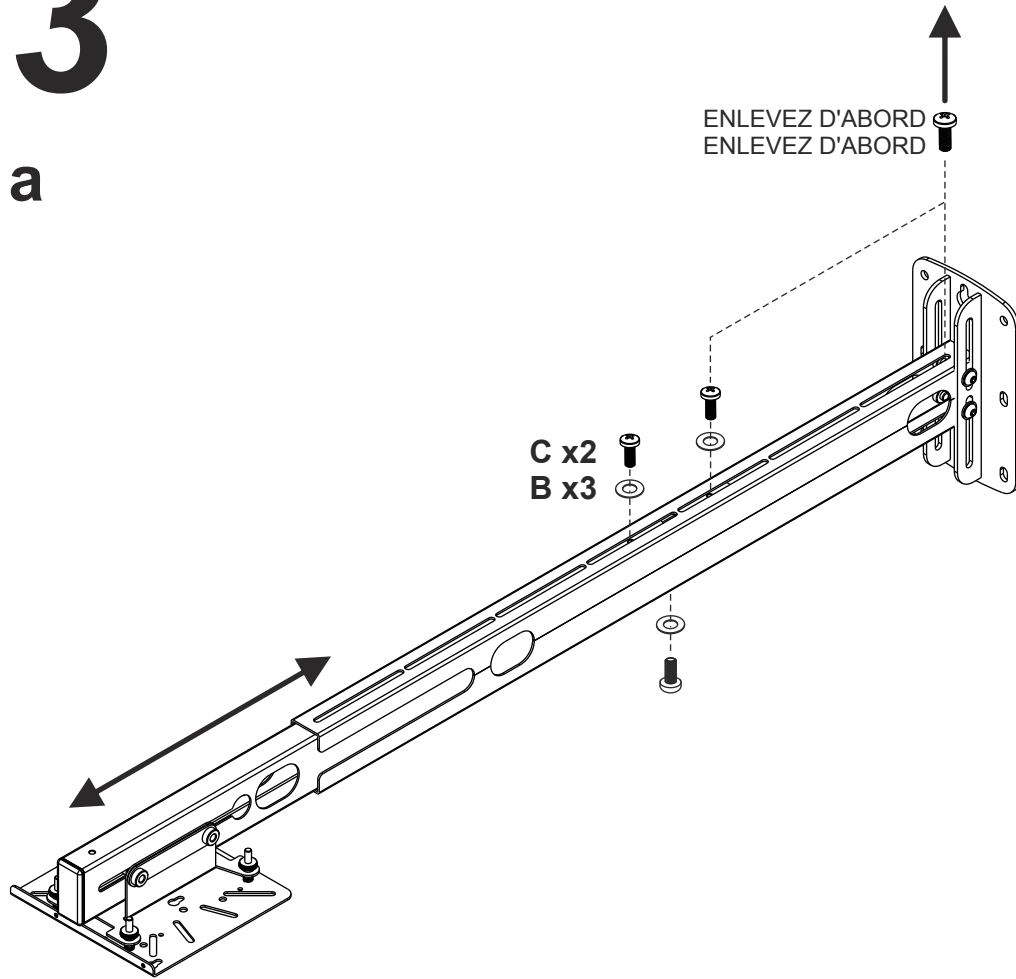
Attachez la barre de rallonge à la plaque murale à la hauteur souhaitée.

Pour l'ajustement de la hauteur après installation de la fixation, voir étape 6

3

Ajuster la longueur de la fixation

a








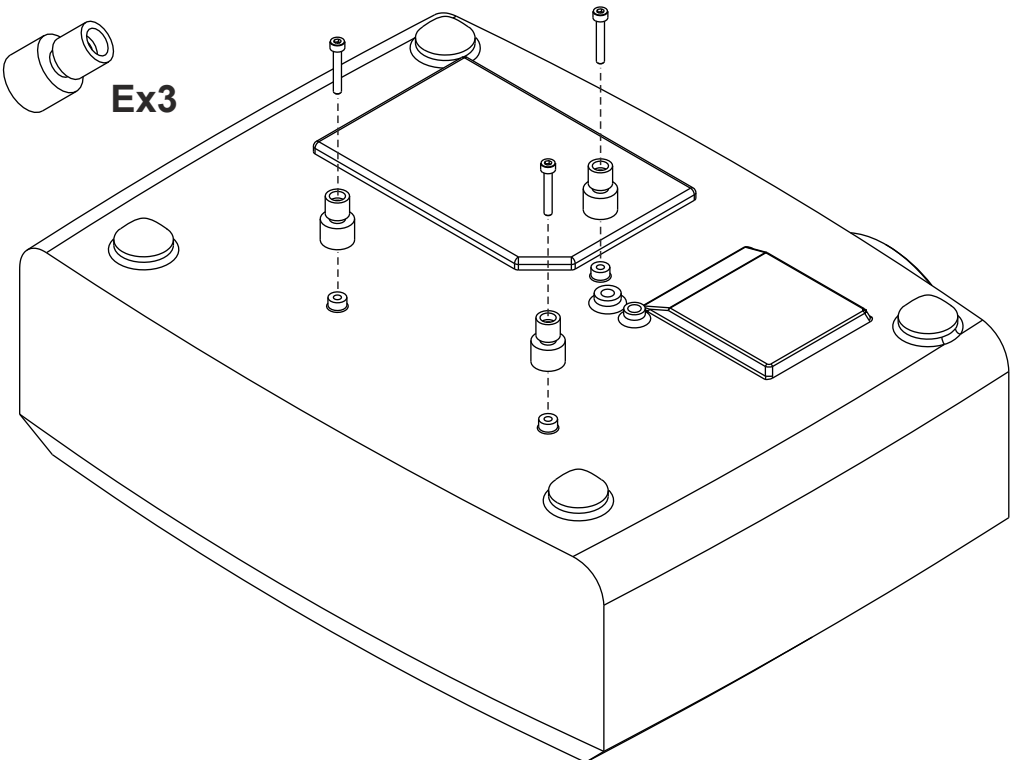
4

Fixation des projecteurs Optoma 210/605/610ST

a

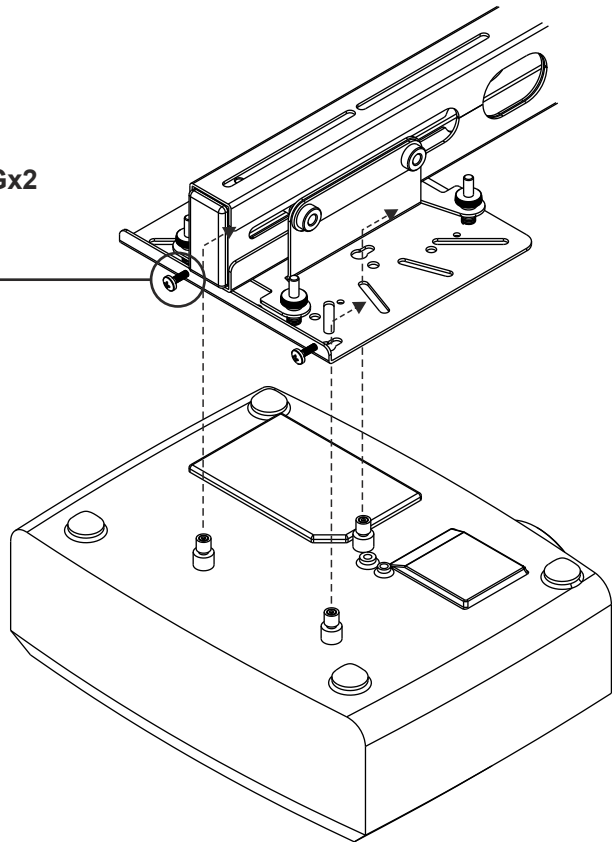
Kits de fixation pour projecteurs Optoma 210/605/610ST

	D - M3 x 20mm	x3
	E - Mounting Bobbin	x3
	F - 2.5mm Allen Key	
	G - M4 x 16mm	x2
Également requis		

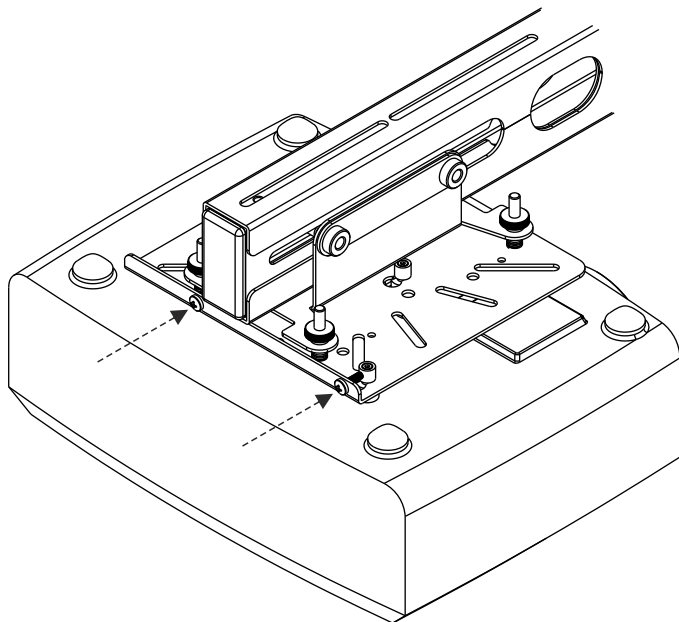


4

b



c




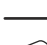
5

Fixation Projecteurs Autres



Kit de fixation universel pour projecteurs

 H - M3 x 10mm I - M3 x 25mm
 J - M4 x 10mm K - M4 x 25mm
 L - M5 x 10mm M - M5 x 25mm
 N - M6 x 10mm O - M6 x 25mm

x4

 P - M3 Washer Q - M5 Washer
 R - M4 Washer S - M6 Washer

x4

 T - M5 x 15mm
 U - M5 x 15mm

x4

 V - bras d'extension

x4

 W - M5 x 10mm

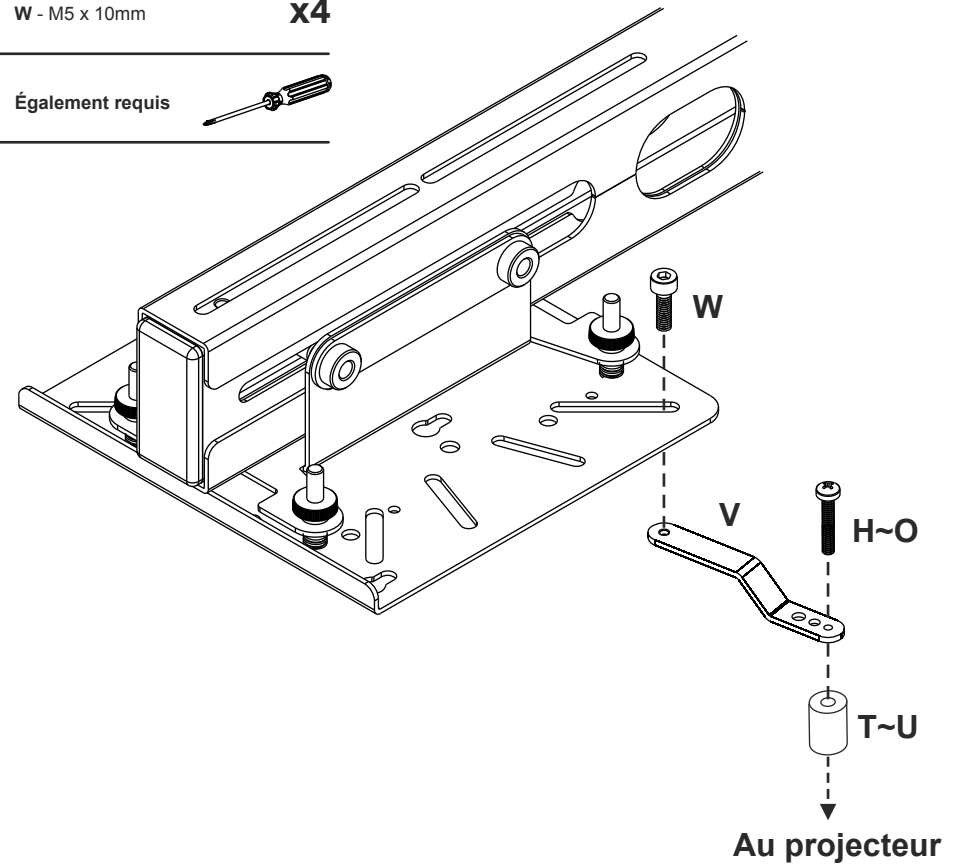
x4

Également requis



NOTE:

Utilisez le kit de fixation universel conformément au schéma ci-dessous en utilisant des boulons, des barres d'extension et/ou des entretoises pour attacher d'autres modèles. Utilisez tous les points de fixation du projecteur.



6 Position d'ajustement

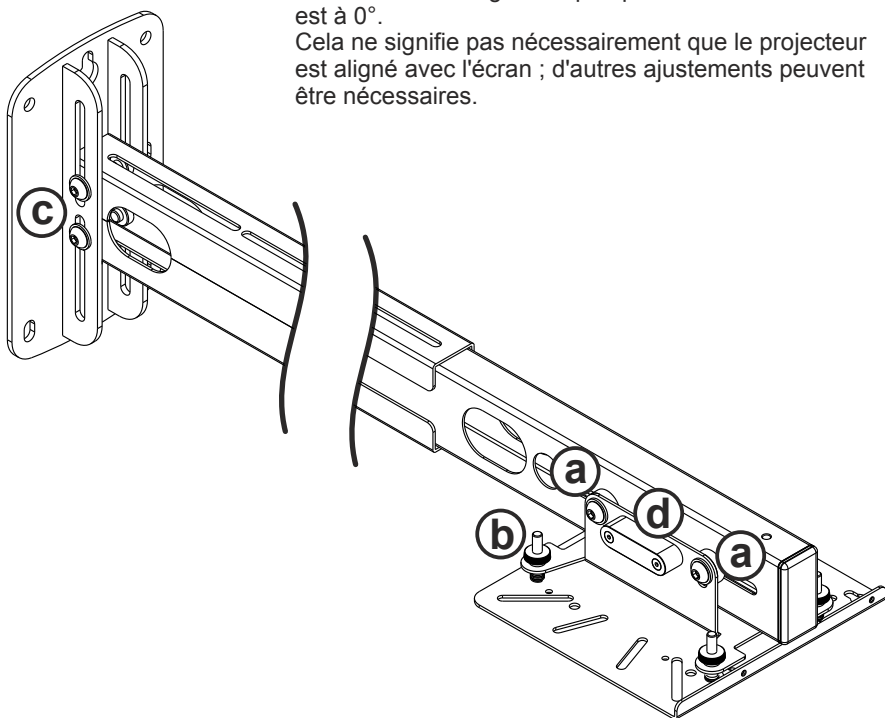
Les ajustements suivants (indiqués ci-dessous) peuvent être faits pour adapter la position;

a Pour adapter la longueur et l'inclinaison de l'installation, desserrez les boulons, faites glisser la fixation à la hauteur souhaitée puis resserrez les boulons.

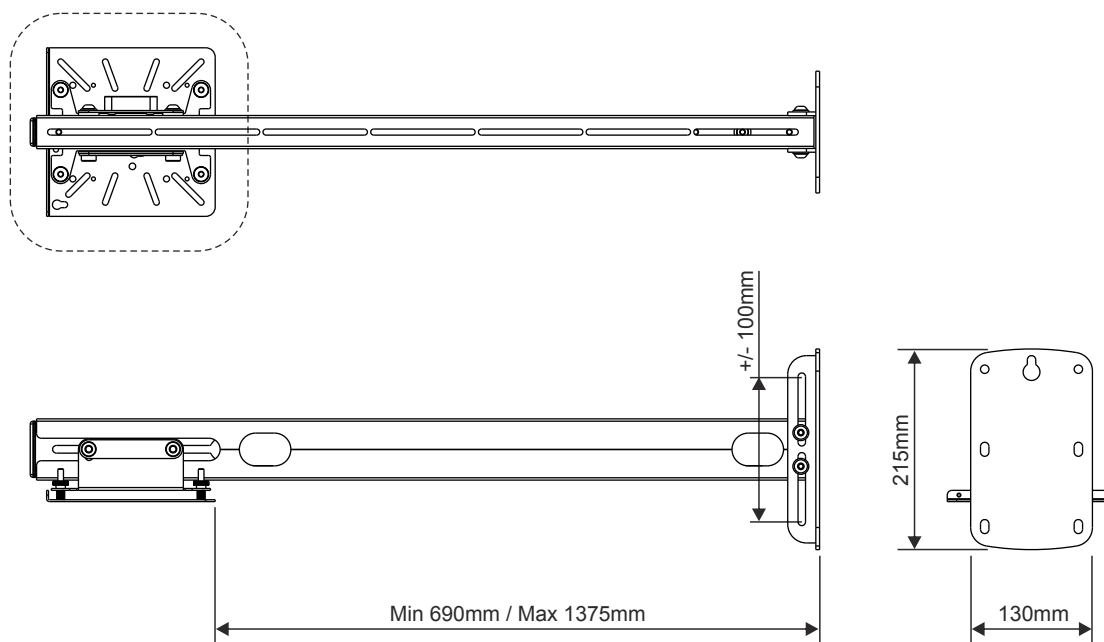
b Pour adapter le niveau du projecteur, actionnez les quatre molettes d'ajustement. Ne dévissez pas complètement les molettes.

c Pour adapter la hauteur du projecteur, desserrez les vis de la balle de rallonge et faites glisser le projecteur à la position souhaitée. Resserrez ensuite les quatre vis.

d Le niveau intégré indique que la barre de fixation est à 0°. Cela ne signifie pas nécessairement que le projecteur est aligné avec l'écran ; d'autres ajustements peuvent être nécessaires.



Compatibilité universelle
Jusqu'à 270mm x 270mm



Caractéristiques:

- | | |
|--------------------------|---|
| Distance de projection - | de 535mm à 1350mm (Approximativement, selon la position de fixation) |
| Ajustement - | Ajustement précis de la longueur 100mm
Ajustement de l'inclinaison +/- 5°
Ajustement vernier 4-points de l'inclinaison et de l'axe
Ajustement de la hauteur au mur 100mm |
| Compatibilité - | Optoma
EW610ST, EX610ST, EX605ST, EW610ST, EW605ST, EX525ST
ZW210ST, ZX210ST
Hitachi
ED-D10N, ED-D11N, CP-D10
ED-A100*, ED-A101*, ED-A111*, CP-A100*
NEC
NP1XXX, NP2XXX, NP3XXX, NP4XXX,
UNIVERSAL
Jusqu'à 270mm x 270mm |

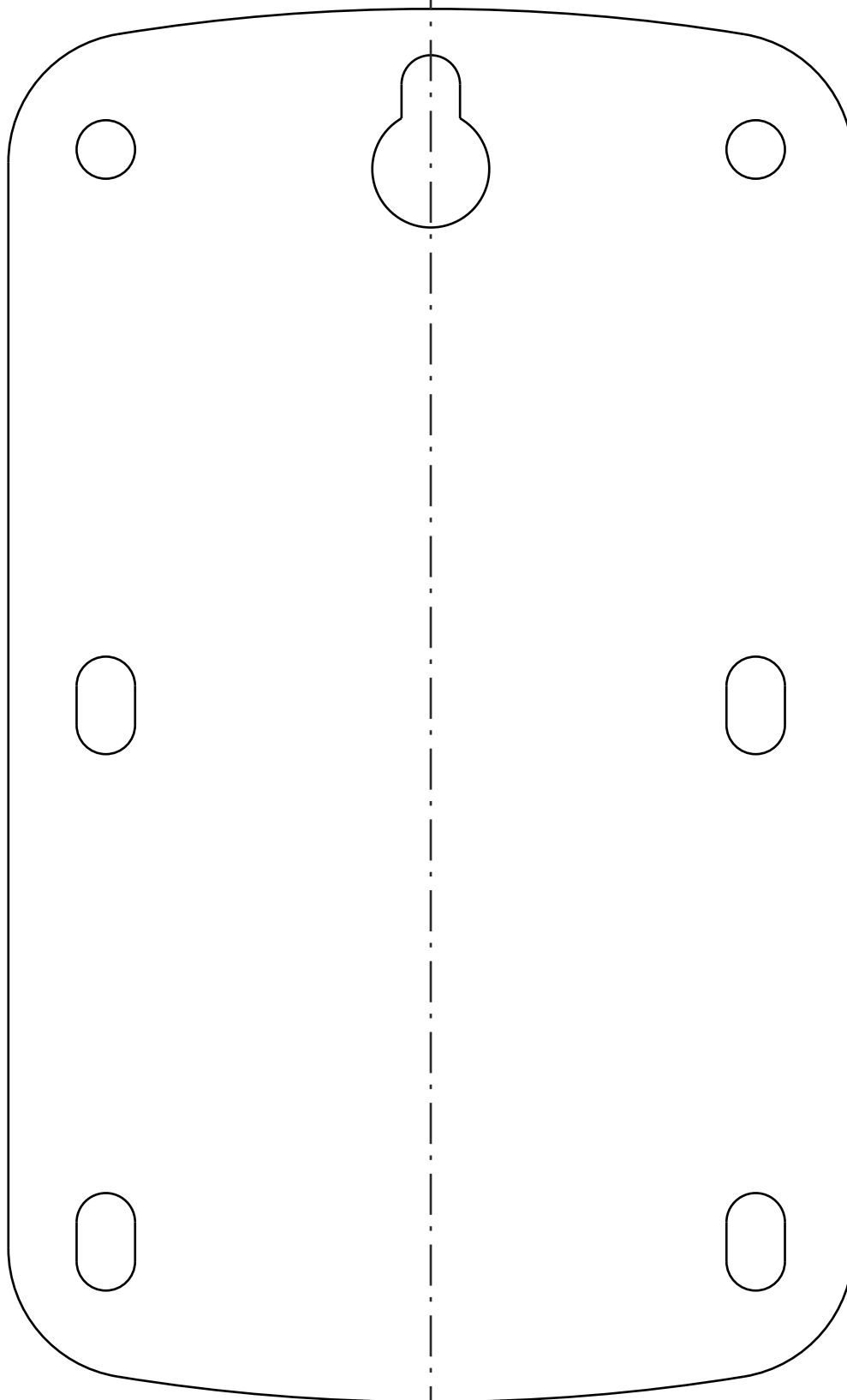
*Taille d'écran limitée de 200cm à 280cm

Gabarit de perçage pour projecteurs Optoma 610ST, 605ST et 210ST

NOTE:

Pour une utilisation avec les projecteur Optoma 610ST , 605ST et 210ST. Après installation, le centre de la focale sera décalée de 80mm à droite du centre de la plaque murale. Utilisez ce gabarit pour un bon alignement de la focale du projecteur par rapport à l'écran.

80mm



Centre de
La plaque de fixation murale

Centre de
La focale du projecteur